

DOCUMENT-IDENTIFIER: JP 60167351 A

PAT. NO. JP 60167351 A  
 DOCUMENT IDENTIFIER JP 60167351 A  
 TITLE MANUFACTURE OF HYBRID INTEGRATED CIRCUIT DEVICE  
 PUBN. DATE August 30, 1985

## INVENTOR INFORMATION:

NAME	COUNTRY
HIDA, TOSHIO	
NIKI, KENTCHI	

## ASSIGNEE INFORMATION:

NAME	COUNTRY
MITSUBISHI ELECTRIC CORP.	JAPAN

APPL. NO. JP 59023256

APPL. DATE February 9, 1984

INT. CL. (IPC) H01L 021/78

U.S. CL. CURRENT 257/E21-599; 438/128; 438/662; 438/FOR 2114

## ABSTRACT:

**PURPOSE:** To facilitate a splitting in first and second groove sections in an insulating substrate, and to improve yield on production by forming the first groove in depth within a fixed value determined by the material of the insulating substrate to a boundary section in mutually adjacent HICs and shaping the second groove in width narrower than the width of the first groove.

**CONSTITUTION:** A boundary section in mutually adjacent HICs 1a in an insulating substrate 1 to which the HICs 1a are formed is irradiated repeatedly by the pulses of laser beams of a CO<sub>2</sub> laser, a YAG laser, etc. and a first groove 2a in depth within a fixed value determined by the material of the insulating substrate 1 is shaped. A second groove 2b having depth within said fixed value and width narrower than the width of the first groove 2a is formed to the base section of the first groove 2a by increasing the repeated frequency of the pulses of projecting laser beams on the formation of the first groove 2a or reducing the spot diameter of projecting laser beams. When using the laser beams of the YAG laser, the first groove 2a is formed by repeated frequency of 1kHz and the spot diameter of 70 μm, and the second groove 2b is shaped by repeated frequency of 7kHz and the spot diameter of 30 μm.

DOCUMENT IDENTIFIER: JP 60167351 A

COPYRIGHT: (C) 1985, JPO&Japio



9/10

⑨ 日本国特許庁 (JP)

⑩ 特許出願公開

⑫ 公開特許公報 (A)

昭60-167351

⑬ Int.Cl.<sup>4</sup>  
H 01 L 21/78

識別記号 庁内整理番号  
B-7131-5F

⑭ 公開 昭和60年(1985)8月30日

審査請求 未請求 発明の数 1 (全4頁)

⑮ 発明の名称 混成集積回路装置の製造方法

⑯ 特 願 昭59-23256

⑰ 出 願 昭59(1984)2月9日

⑱ 発 明 者 飛 田 敏 男 尼崎市塚口本町8丁目1番1号 三菱電機株式会社材料研  
究所内

⑲ 発 明 者 仁 木 憲 一 尼崎市塚口本町8丁目1番1号 三菱電機株式会社材料研  
究所内

⑳ 出 願 人 三菱電機株式会社 東京都千代田区丸の内2丁目2番3号

㉑ 代 理 人 弁理士 大岩 増雄 外2名

FP01-0149
07WS-HP
08.9.12
OA

明 細 書

1. 発明の名称

混成集積回路装置の製造方法

2. 特許請求の範囲

(1) 絶縁性基板に複数個の混成集積回路装置を作り込む工程、この複数個の混成集積回路装置が作り込まれた上記絶縁性基板の互いに隣り合う上記混成集積回路装置の境界部分にレーザー光を照射して上記絶縁性基板の材料によつて決る所定値以内の深さを有する第1の溝を形成する工程、上記第1の溝の底面の部分にレーザー光を照射して上記所定値以内の深さを有し上記第1の溝の幅より狭い幅の第2の溝を形成する工程、および上記複数個の混成集積回路装置が作り込まれた上記絶縁性基板を上記第1および第2の溝の部分において分割して個々の上記混成集積回路装置を得る工程を備えた混成集積回路装置の製造方法。

(2) 絶縁性基板の第1および第2の溝が形成される表面と反対側の表面の上記第1および第2の溝に対応する部分に上記絶縁性基板の材料によつ

て決る所定値以内の深さを有する第3の溝がレーザー光の照射によつて形成されることを特徴とする特許請求の範囲第1項記載の混成集積回路装置の製造方法。

(3) レーザ光が炭酸ガスレーザーのレーザー光であることを特徴とする特許請求の範囲第1項または第2項記載の混成集積回路装置の製造方法。

(4) レーザ光がイットリウム・アルミニウム・ガーネットレーザーのレーザー光であることを特徴とする特許請求の範囲第1項または第2項記載の混成集積回路装置の製造方法。

3. 発明の詳細な説明

(発明の技術分野)

この発明は混成集積回路装置(以下「HIC」と呼ぶ)の製造方法に係り、特に複数個のHICが作り込まれた絶縁性基板を分割することによつて個々のHICを得る方法に関するものである。

(従来技術)

HICを製造する場合に、生産性の向上を図るために、複数個のHICを1枚の絶縁性基板に作り込

み、このHICが作り込まれた絶縁性基板を個々のHICに分割する方法が用いられている。

第1図(A)はHICの従来の製造方法の一例を説明するための平面図、第1図(B)は第1図(A)の[B-B]線での断面図である。

まず、セラミックスなどの絶縁材料からなり0.6~1.6mm程度の厚さを有する絶縁性基板(1)に複数個(第1図では6個)のHIC(1a)を作り込む。このHIC(1a)は絶縁性基板(1)の表面の所要部分上に厚膜技術によつて形成された導体パターン(図示せず)や抵抗体(図示せず)と、これらの導体パターンや抵抗体に装荷されたコンデンサチップ(図示せず)やトランジスタ、半導体集積回路装置(IC)などの半導体チップ(図示せず)とで構成されている。

次いで、HIC(1a)が作り込まれた絶縁性基板(1)の互いに隣り合うHIC(1a)の境界部分に、炭酸ガス(CO<sub>2</sub>)レーザ、イットリウム・アルミニウム・ガーネット(YAG)レーザなどのレーザ光のパルス(図示せず)を繰返し照射する。そうすると、HIC

(1a)が作り込まれた絶縁性基板(1)のレーザ光が照射された部分が局部的に高温になつて蒸発し、このレーザ光の照射部分に溝(2)が形成される。

しかるのち、HIC(1a)が作り込まれた絶縁性基板(1)を、これに機械的な力を加えて、溝(2)の部分で分割すると、個々のHIC(1a)が得られる。

溝(2)の幅および深さは、絶縁性基板(1)の材料や厚さに応じて設定され、溝(2)の形成は、レーザ光の照射条件の厳密な制御によつて行われる。

一般に、絶縁性基板(1)がセラミックスであり、絶縁性基板(1)の厚さが0.6~1.6mm程度である場合には、溝(2)の幅および深さは、0.1~0.2mm程度である。

ところで、HIC(1a)が作り込まれた絶縁性基板(1)の表面にはコンデンサチップ、半導体チップなどのチップ部品が装荷されているので、HIC(1a)が作り込まれた絶縁性基板(1)にこれを溝(2)の部分で分割するために加える力の大きさおよびこの力を加える場所が限定される。従つて、HIC(1a)が作り込まれた絶縁性基板(1)の分割が容易ではなく、

この絶縁性基板(1)の分割によつてHIC(1a)の不良品が発生して生産歩留りが低下する原因にもなつていた。そこで、絶縁性基板(1)の分割を容易にして生産歩留りをよくするために、溝(2)の深さを深くすることが強く望まれていた。

しかしながら、溝(2)の深さを深くするためには、溝(2)の形成時の照射レーザ光のエネルギーを増大させなければならないが、照射レーザ光のエネルギーを増大させても、溝(2)の深さが絶縁性基板(1)の材料によつて決る所定値以上になると、絶縁性基板(1)の照射レーザ光によつて蒸発した材料が溝(2)内で再結合して堆積するので、溝(2)の深さを上記所定値以上に深くすることが容易ではなかつた。また、照射レーザ光のエネルギーを増大させて溝(2)の深さを上記所定値以上に深くすると、溝(2)の側壁および底面部に大きな熱歪が発生し、絶縁性基板(1)の分割の際にこれらの熱歪によつて、HIC(1a)のチップ部品の装荷面の端縁の部分に欠け、ひび割れなどが発生して不良品となり、生産歩留りが悪くなるという欠点があつた。

#### (発明の概要)

この発明は、上述の欠点を除去する目的でなされたもので、レーザ光を用いて、複数個のHICが作り込まれた絶縁性基板の互いに隣り合うHICの境界部分に絶縁性基板の材料によつて決る所定値以内の深さを有する第1の溝を形成し、続いて第1の溝の底面の部分に上記所定値以内の深さを有し第1の溝の幅より狭い幅の第2の溝を形成することによつて、絶縁性基板の第1および第2の溝の部分での分割を容易にして生産歩留りをよくすることができるHICの製造方法を提供するものである。

#### (発明の実施例)

第2図はHICのこの発明の一実施例の製造方法を説明するために第1図(A)の[B-B]線に対応する線での要部を拡大して示す断面図である。

図にかいて、第1図に示した従来例の符号と同一符号と同等部分を示す。

まず、第1図に示した従来例と同様に、絶縁性基板(1)に複数個のHIC(1a)を作り込む。

次に、HIC(1a)が作り込まれた絶縁性基板(1)の互いに隣り合うHIC(1a)の境界部分に、CO<sub>2</sub>レーザ、YAGレーザなどのレーザ光のパルスを繰返し照射して絶縁性基板(1)の材料によつて決る所定値以内の深さを有する第1の溝(2a)を形成する。

次いで、第1の溝(2a)の形成時の照射レーザ光のパルスの繰返し周波数を大きくするか、または照射レーザ光のスポット径を小さくすることによつて、第1の溝(2a)の底面の部分に、上記所定値以内の深さを有し第1の溝(2a)の幅より狭い幅の第2の溝(2b)を形成する。例えば、YAGレーザのレーザ光を用いる場合には、第1の溝(2a)は、繰返し周波数が1kHzで、スポット径が70μmで形成され、第2の溝(2b)は、繰返し周波数を7kHzにするか、またはスポット径を30μmにすることで形成される。

しかるのち、第1図に示した従来例と同様に、HIC(1a)が作り込まれた絶縁性基板(1)を、これに機械的な力を加えて、溝(2a)、(2b)の部分で分割すると、個々のHIC(1a)が得られる。

この実施例の製造方法は、第2図に示した実施例の製造方法において、絶縁性基板(1)の溝(2a)、(2b)が形成される表面と反対側の表面の溝(2a)、(2b)に対応する部分に絶縁性基板(1)の材料によつて決る所定値以内の深さを有する第3の溝(2c)をレーザ光の照射によつて形成して、絶縁性基板(1)の溝(2a)、(2b)、(2c)の部分における分割を、第2図に示した実施例の場合における溝(2a)、(2b)の部分における分割より容易にするものである。

この実施例においても、第2図に示した実施例と同様に、絶縁性基板(1)の溝(2a)、(2b)、(2c)の部分における分割の際に、HIC(1a)のチップ部品の装着面の端縁の部分における欠け、ひび割れなどの発生が少なく、生産歩留りの向上を図ることができる。

#### 〔発明の効果〕

以上、説明したように、この発明のHICの製造方法では、レーザ光を用いて、複数個のHICが作り込まれた絶縁性基板の互いに隣り合うHICの境界部分に絶縁性基板の材料によつて決る所定値以

この実施例の製造方法では、第1の溝(2a)の深さと第2の溝(2b)の深さととの和の深さを絶縁性基板(1)の材料によつて決る所定値以上の深さに容易にできるので、HIC(1a)が作り込まれた絶縁性基板(1)の溝(2a)、(2b)の部分での分割を、第1図に示した従来例の場合における溝(2)の部分での分割より容易に行うことができる。しかも、溝(2a)、(2b)のそれぞれの深さが絶縁性基板(1)の材料によつて決る所定値以内の深さであるので、溝(2a)、(2b)のそれぞれの側壁および底面部に発生する熱歪が小さくなる。これによつて、絶縁性基板(1)の溝(2a)、(2b)の部分における分割の際に、HIC(1a)のチップ部品の装着面の端縁の部分における欠け、ひび割れなどの発生が少なくなるので、生産歩留りの向上を図ることができる。

第3図はHICのこの発明の他の実施例の製造方法を説明するために第1図(A)の[B-B]線に対応する線での要部を拡大して示す断面図である。

図において、第2図に示した実施例の符号と同一符号は同等部分を示す。

内の深さを有する第1の溝を形成し、続いて第1の溝の底面の部分に上記所定値以内の深さを有し第1の溝の幅より狭い幅の第2の溝を形成するので、第1の溝の深さと第2の溝の深さととの和の深さを上記所定値以上の深さに容易にすることができ、絶縁性基板の第1および第2の溝の部分における分割を従来例の場合における分割より容易に行うことができる。しかも、第1および第2の溝のそれぞれの深さが上記所定値以内の深さであるので、第1および第2の溝のそれぞれの側壁および底面部に発生する熱歪が小さくなり、これらの熱歪によつて、絶縁性基板の第1および第2の溝の部分における分割の際にHICの端縁の部分における欠け、ひび割れなどの発生が少なくなつて、生産歩留りの向上を図ることができる。

#### 4. 図面の簡単な説明

第1図(A)はHICの従来例の製造方法の一例を説明するための平面図、第1図(B)は第1図(A)の[B-B]線での断面図、第2図はHICのこの発明の一実施例の製造方法を説明するために第1図(A)の[B-B]

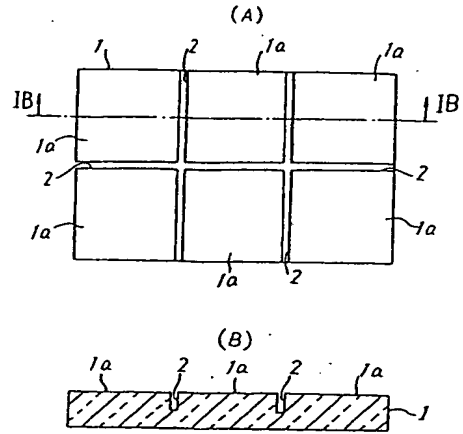
線に対応する線での要部を拡大して示す断面図、  
第3図はHICのこの発明の他の実施例の製造方法  
を説明するために第1図(A)のIB-IB線に対応する  
線での要部を拡大して示す断面図である。

図において、(1)は絶縁性基板、(1a)は混成集積  
回路装置、(2a)は第1の溝、(2b)は第2の溝、(2c)  
は第3の溝である。

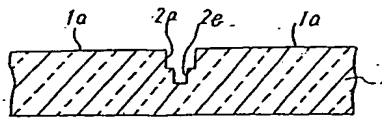
なお、図中同一符号はそれぞれ同一または相当  
部分を示す。

代理人 大岩 増 雄

第1図



第2図



第3図

